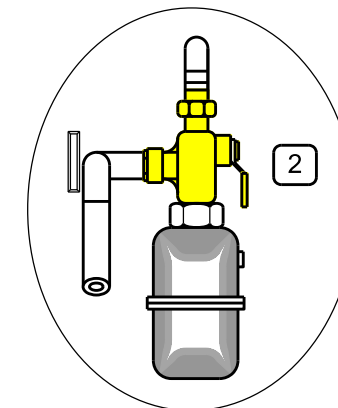
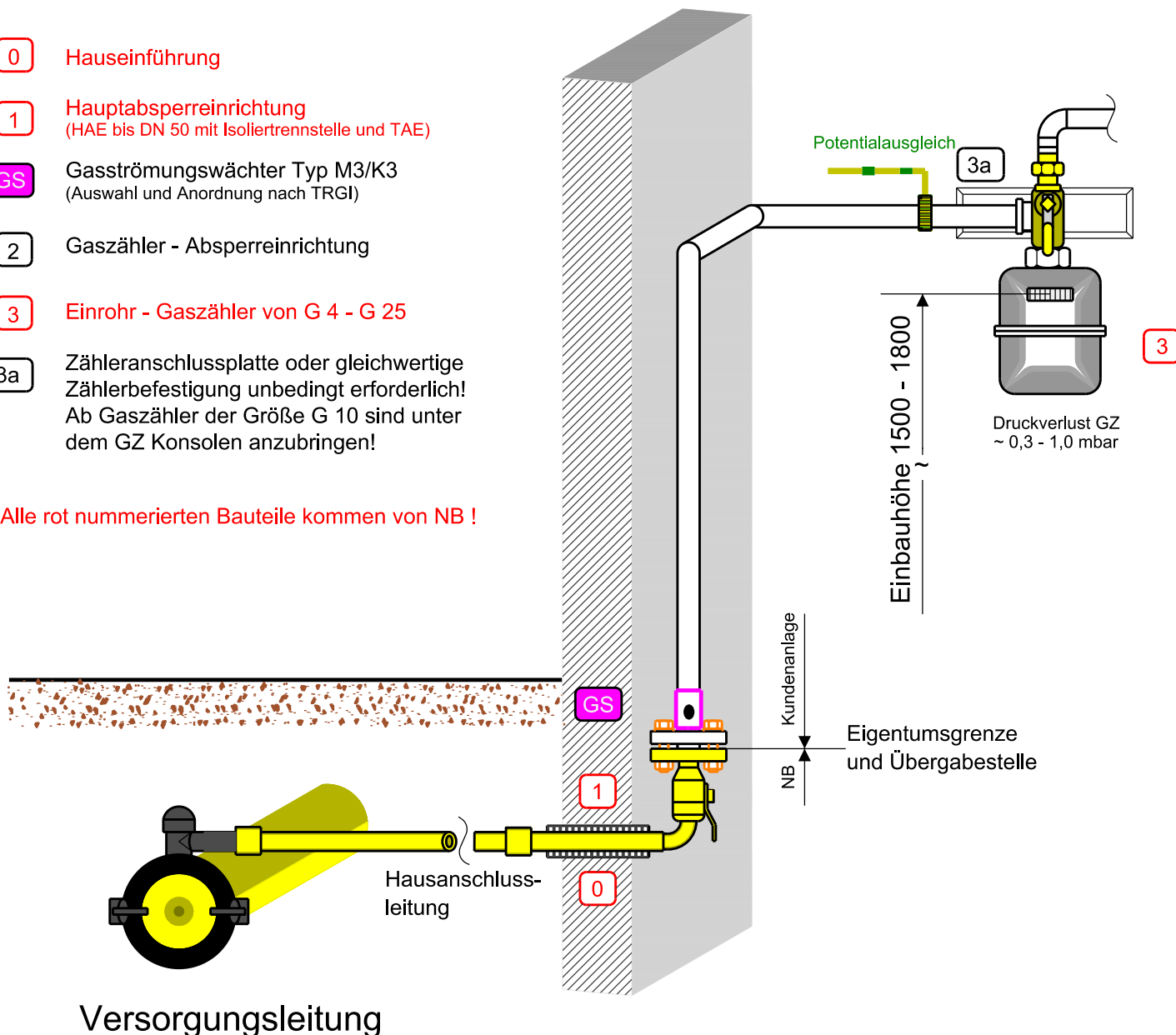


- 0 Hauseinführung
- 1 Hauptabsperreinrichtung
(HAE bis DN 50 mit Isoliertrennstelle und TAE)
- GS Gasströmungswächter Typ M3/K3
(Auswahl und Anordnung nach TRGI)
- 2 Gaszähler - Absperreinrichtung
- 3 Einrohr - Gaszähler von G 4 - G 25
- 3a Zähleranschlussplatte oder gleichwertige
Zählerbefestigung unbedingt erforderlich!
Ab Gaszähler der Größe G 10 sind unter
dem GZ Konsolen anzubringen!

Alle rot nummerierten Bauteile kommen von NB !



Ein- und Zwei-
familienhaus
1 Gaszähler
Passive Maßnahmen:
nicht erforderlich

Mehrfamilienhaus mit
zentraler
Gasanwendung analog